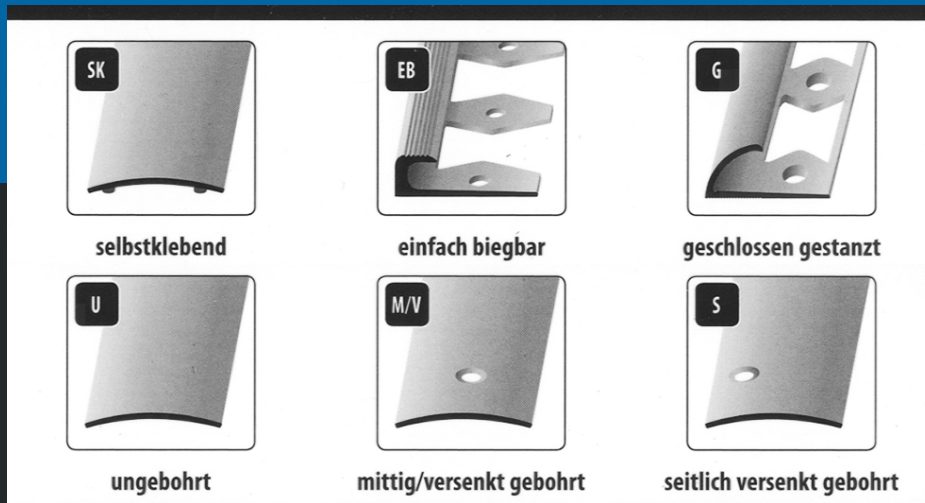


PROFILE



Erklärungen

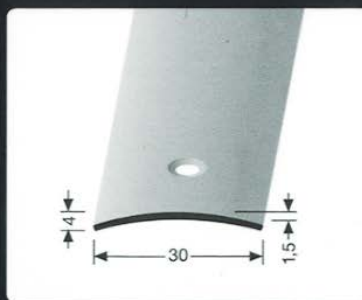


Farben



Technische Änderungen sowie Abweichungen in der Farbe vorbehalten.

ÜBERGANGSPROFILE



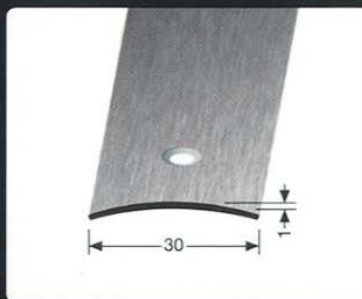
459

Aluminium

silber,
gold,
sand,
edelstahl/titan
fein geschliffen

SK
M

1,00
2,70



451

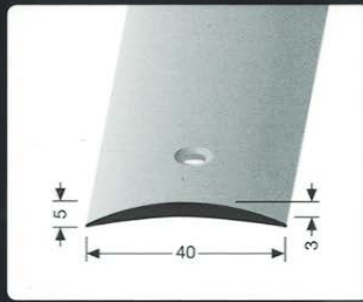
Edelstahl
poliert,
matt gebürstet

Messing
poliert

SK
M

1,00
2,70

ÜBERGANGSPROFILE



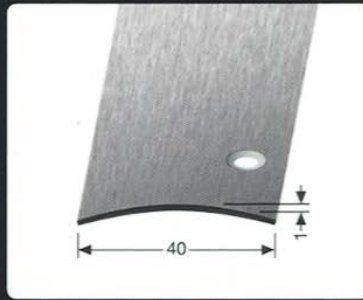
462

Aluminium

silber

M

2,70



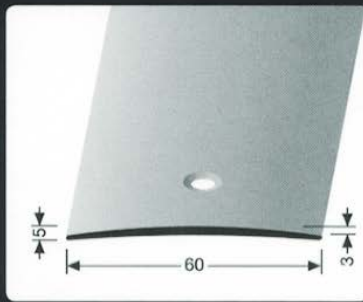
454 S

Edelstahl

poliert,
matt gebürstet

S

2,70



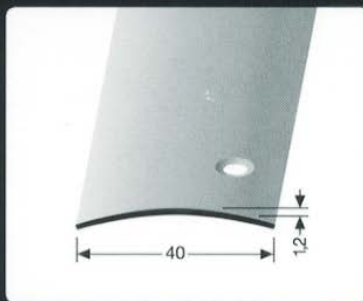
464

Aluminium

silber

M

2,70



454 S

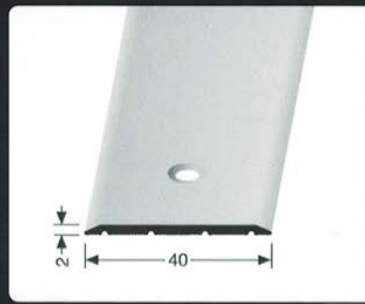
Messing

poliert

S

1,00

ÜBERGANGSPROFILE



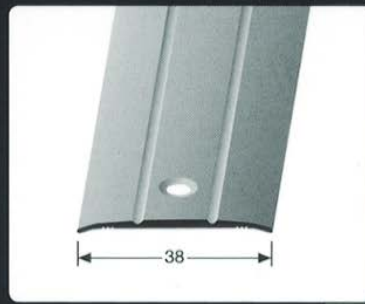
441

Aluminium

silber

M

2,70



438

Aluminium

silber,
gold,
sand,
edelstahl/titan

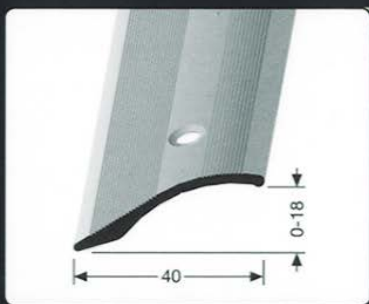
SK

M

2,70



ABSCHLUSS- UND EINFASSPROFILE



247

Aluminium

silber

M

2,70



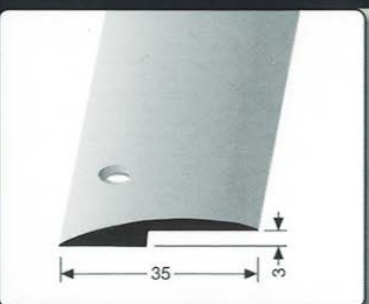
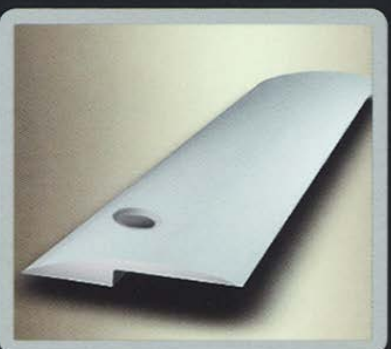
210

Aluminium

silber,
gold,
edelstahl/titan

V

2,70



250 S

Aluminium

silber

S

0,90
2,70



212

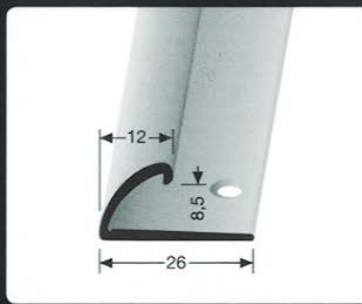
Aluminium

silber,
gold,
edelstahl/titan

V

2,70

ABSCHLUSS- UND EINFASSPROFILE



370

Aluminium

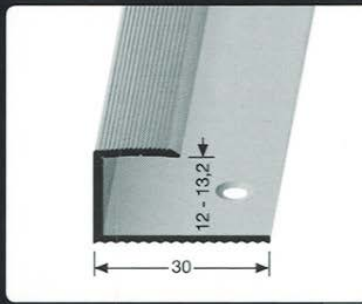
silber,
gold,
edelstahl/titan
fein geschliffen

V

1,00

silber

2,70



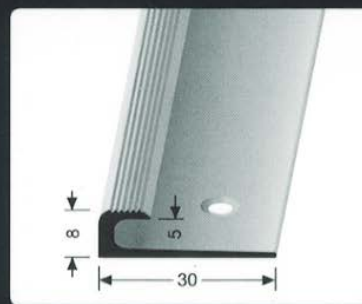
213

Aluminium

silber,
gold,
edelstahl/titan

V

2,70



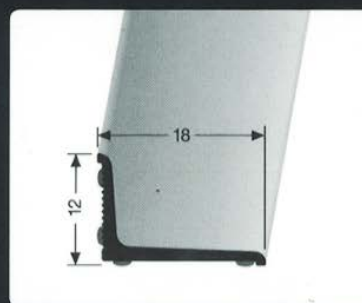
806

Aluminium

silber,
edelstahl/titan

V

2,50
5,00



369 N/SK

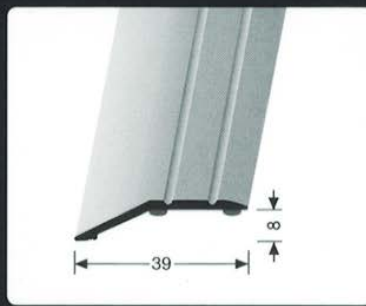
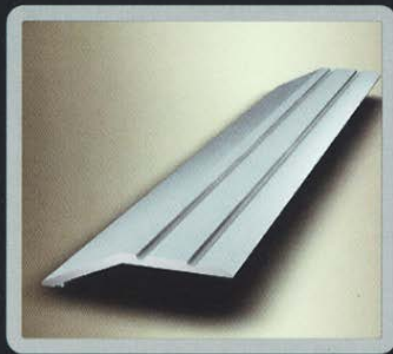
Aluminium

silber,
pulverbeschichtet
RAL 9016 weiß

SK

2,70

ABSCHLUSS- UND EINFASSPROFILE



244 SK

Aluminium

silber

SK

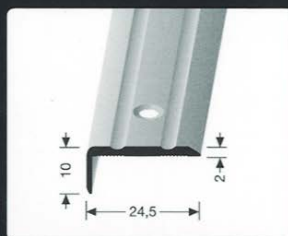
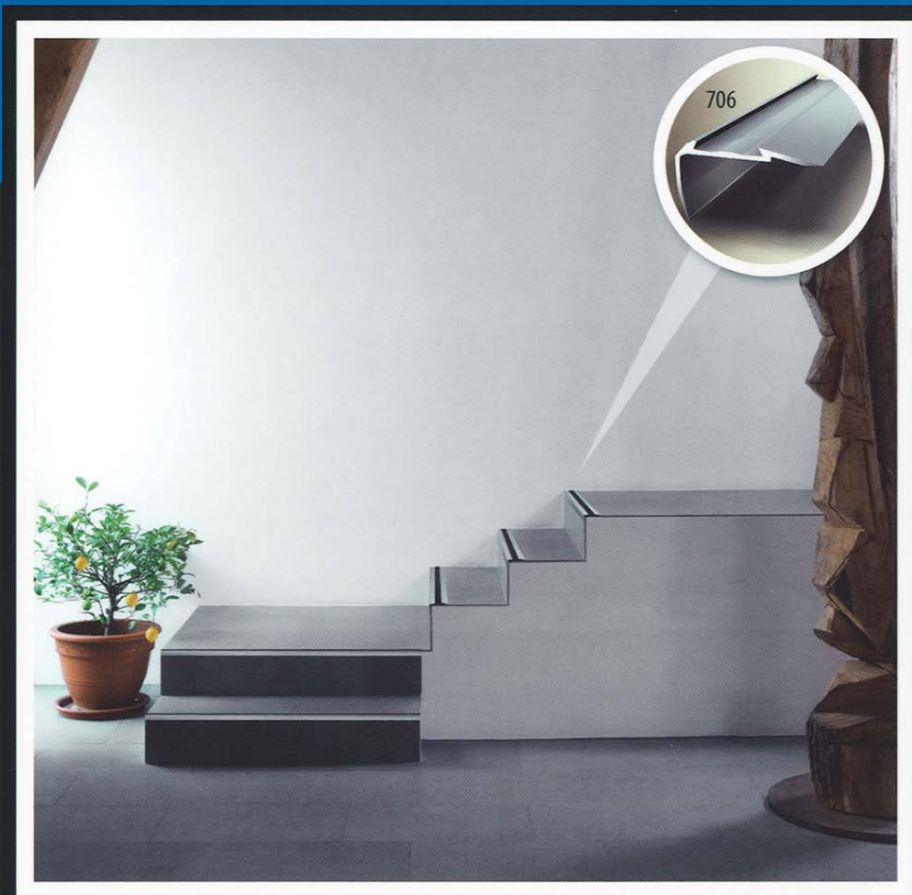
2,70



ORIGINAL *Küblerit*®
since 1863

R&C
Lagerprogramm

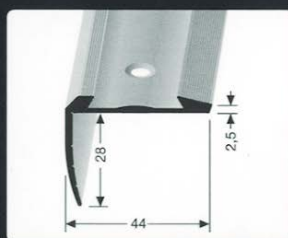
TREPPENPROFILE



236

Aluminium
silber,
gold,
sand,
edelstahl/titan

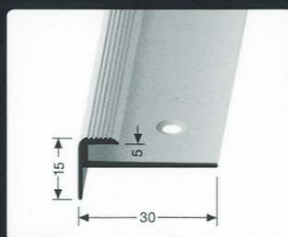
SK
V
1,00
2,70



705

Aluminium
silber

V
2,50
5,00

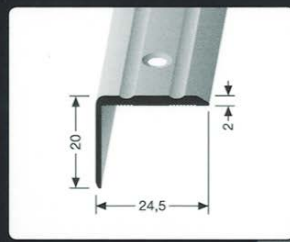
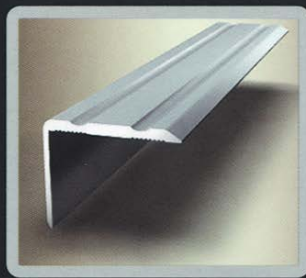


807

Aluminium
silber,
edelstahl/titan

V
2,50
5,00

TREPPENPROFILE



235

Aluminium

silber,
gold,
sand,
edelstahl/titan

SK

V

1,00
2,70



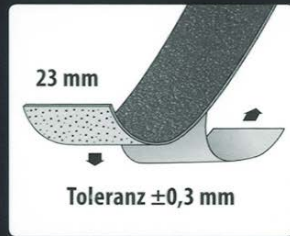
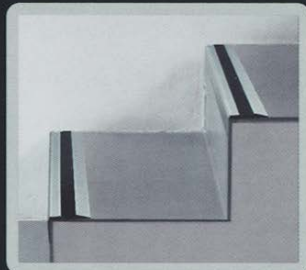
PVC

rutsch hemmende
PVC Einlagen

gerillt oder glatt,
schwarz oder
nachleuchtend

Breite 29 mm /
Toleranz +0,3mm

25



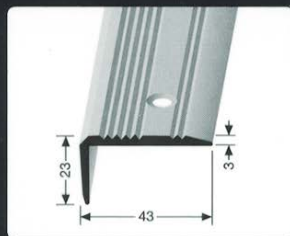
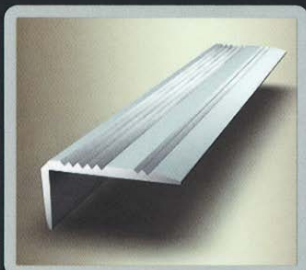
Gleitschutz

Gleitschutzeinlage

schwarz

SK

25



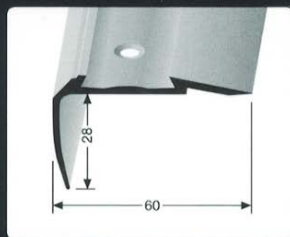
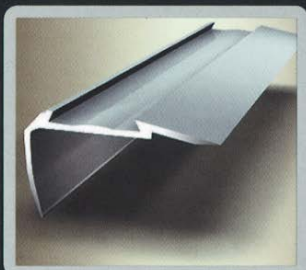
225

Aluminium

silber

V

2,50
5,00



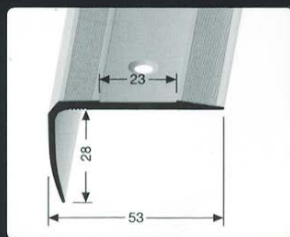
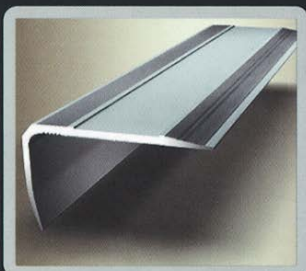
706 A

Aluminium

silber

V

2,50
5,00



712

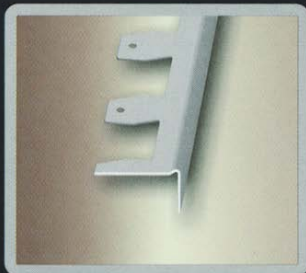
Aluminium

silber

V

2,50
5,00

TREPPENPROFILE



RW 20

verzinktes Eisen

mit 38 mm Nase,
für Holzstufen
stärkerer Abnutzung

inkl. Schraubnägel
(VE=500 St./Beutel)

1,00



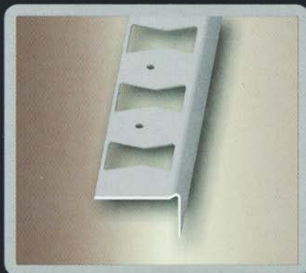
RW 38

verzinktes Eisen

mit 38 mm Nase,
für Holzstufen
stärkerer Abnutzung

inkl. Schraubnägel
(VE=500 St./Beutel)

1,00



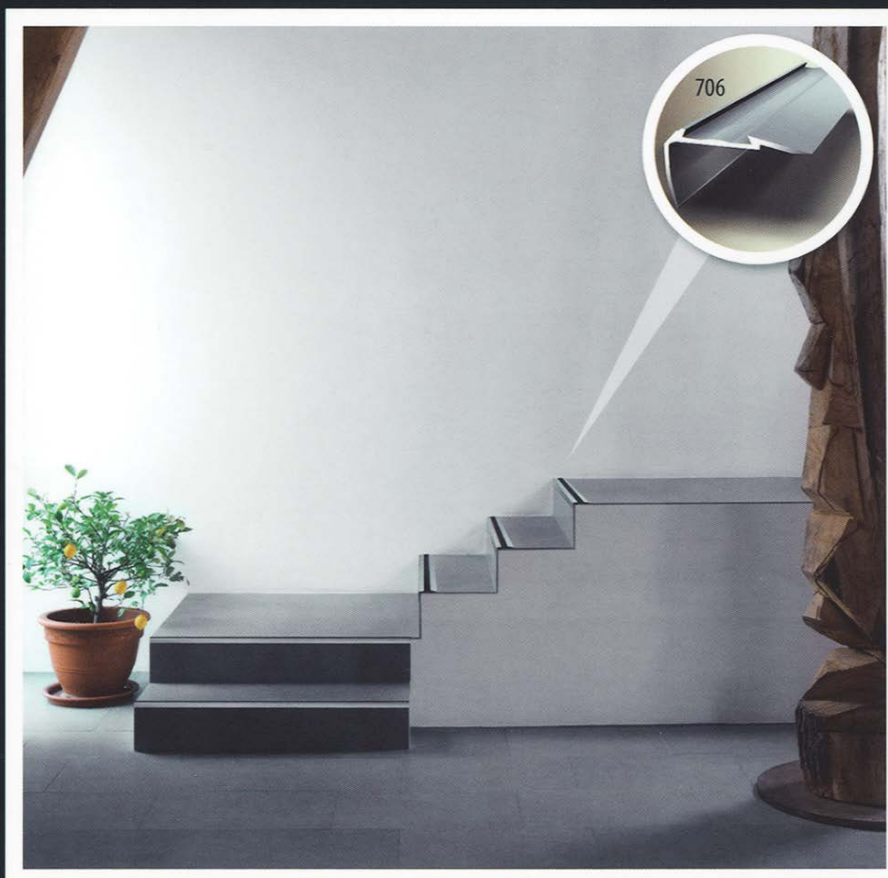
RW S

verzinktes Eisen

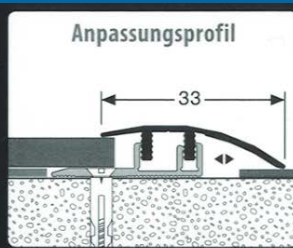
mit 20 mm Nase,
für abgenutzte
Steinstufen

inkl. Schrauben
(VE=200 St./Karton)
und Dübel
(VE=100 St./Karton)

1,00



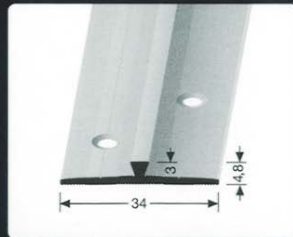
DESIGNBELAGSPROFILE



576

Aluminium
 silber,
 gold,
 sand,
 edelstahl/titan
 fein geschliffen
 für Beläge:
 4 – 7,5 mm

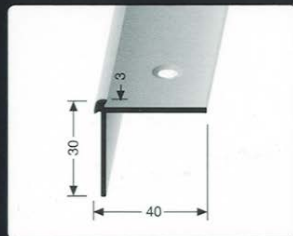
1,00
 2,70



365

Aluminium
 silber,
 gold,
 edelstahl/titan

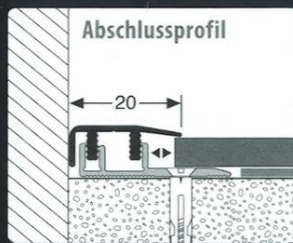
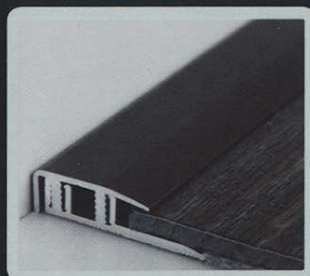
V
 3,00



871

Aluminium
 silber

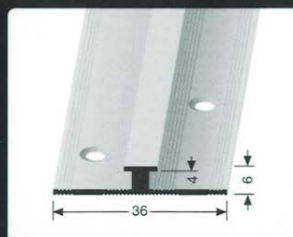
V
 2,50
 5,00



577

Aluminium
 silber,
 gold,
 sand,
 edelstahl/titan
 fein geschliffen
 für Beläge:
 4 – 7,5 mm

1,00
 2,70



366

Aluminium
 silber,
 gold,
 edelstahl/titan

V
 2,70

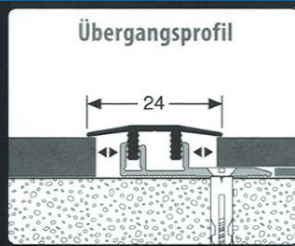


871 IW

Aluminium
 silber

V
 2,50
 5,00

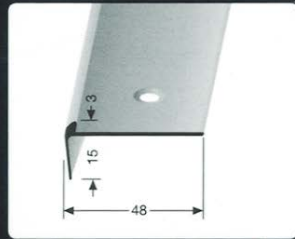
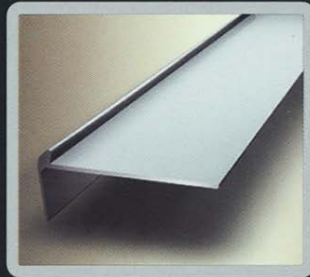
DESIGNBELAGSPROFILE



578

Aluminium
 silber,
 gold,
 sand,
 edelstahl/titan
 fein geschliffen
 für Beläge:
 4 – 7,5 mm

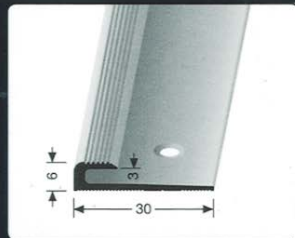
1,00
 2,70



860

Aluminium
 silber

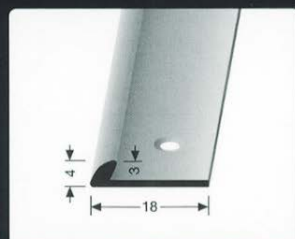
V
 2,50
 5,00



804

Aluminium
 silber,
 edelstahl/titan

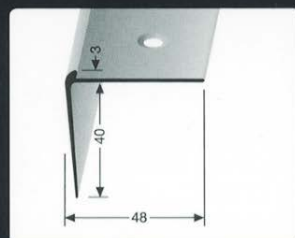
V
 2,50
 5,00



357

Aluminium
 silber

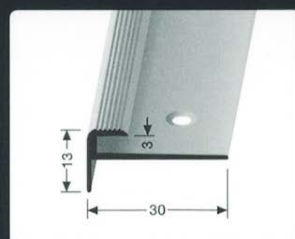
V
 2,50



862

Aluminium
 silber

V
 2,50
 5,00

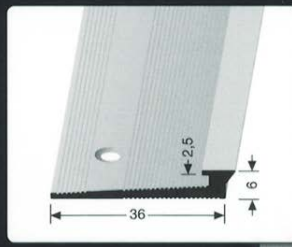
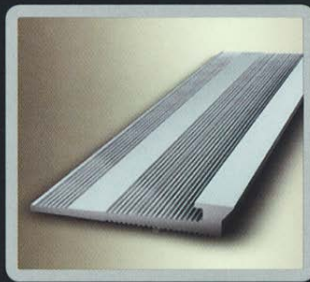


809

Aluminium
 silber

V
 2,50
 5,00

DESIGNBELAGSPROFILE



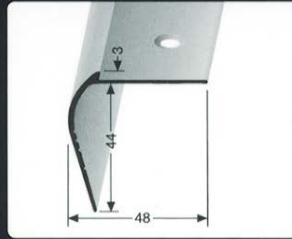
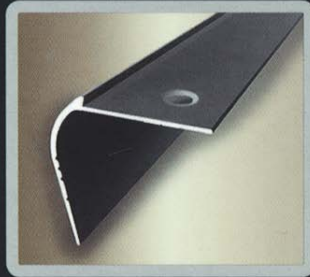
367

Aluminium

silber

V

2,70



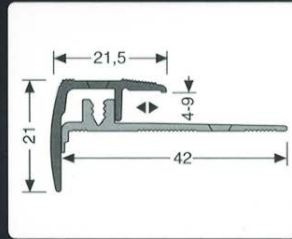
865

Aluminium

silber

V

2,50
5,00



325

Aluminium

silber

V

1,00
2,70

für Beläge:
4 – 9 mm

ORIGINAL *Küblerit*®
since 1863

R&C
Lagerprogramm

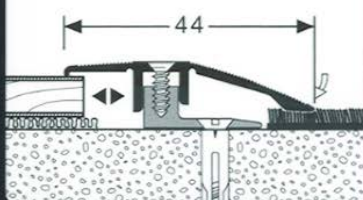
PARKETT- UND LAMINATPROFILE



386 L/P



Anpassungsprofil



386 L/P

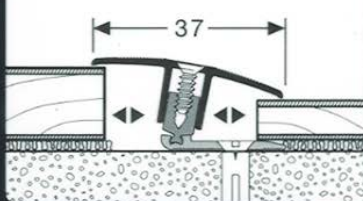
Aluminium
silber,
gold,
sand,
bronze,
edelstahl/titan
für Beläge:
7 – 15 mm

V

0,90
1,00
2,70



Übergangsprofil flex



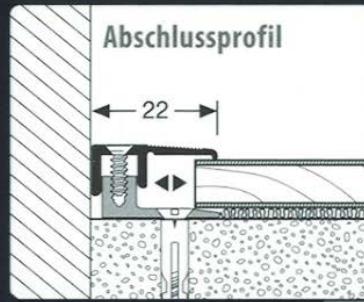
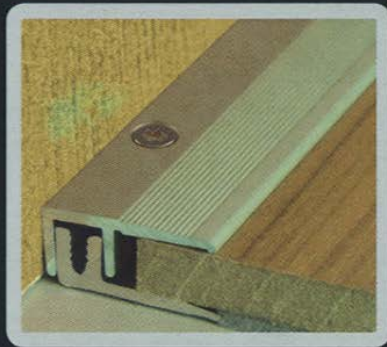
888

Aluminium
silber, gold,
sand, bronze
edelstahl/titan
für Beläge:
7 – 17 mm
Höhenunterschiede
bis zu 12 mm

V

0,90
1,00
2,70

PARKETT- UND LAMINATPROFILE

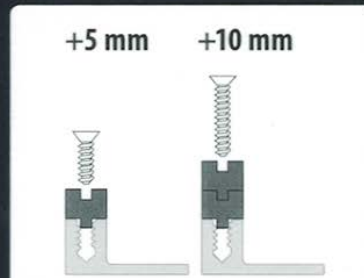
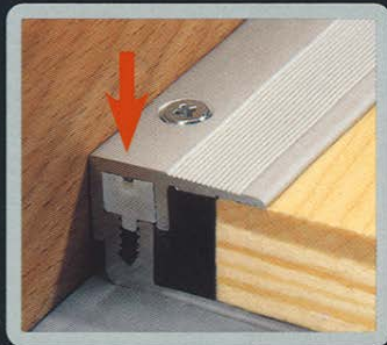


387 L/P

Aluminium
 silber,
 gold,
 sand,
 bronze,
 edelstahl/titan
 für Beläge:
 7 – 15 mm

V

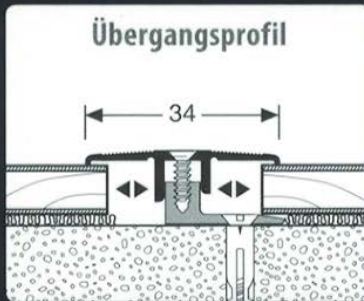
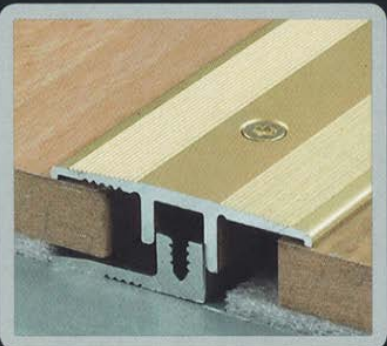
0,90
 1,00
 2,70



PPS®-Lifter

PPS®-Lifter
 aus Glasfaser
 verstärktem
 Kunststoff,
 zur Basisprofilerhöhung

(VE=10 Blisterkarten à 6 St.)

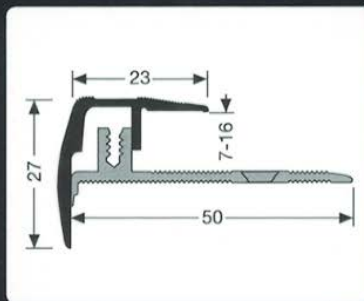


388 L/P

Aluminium
 silber,
 gold,
 sand,
 bronze,
 edelstahl/titan
 für Beläge:
 7 – 15 mm

V

0,90
 1,00
 2,70



320

Aluminium
 silber

für Beläge:
 7 – 16 mm

V

1,00
 2,70

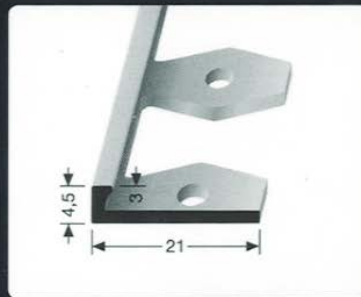
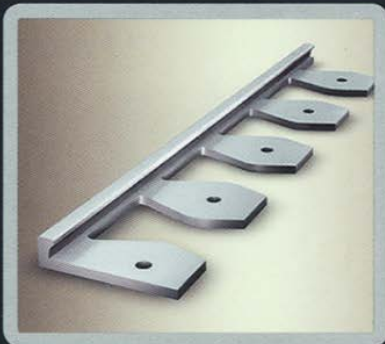
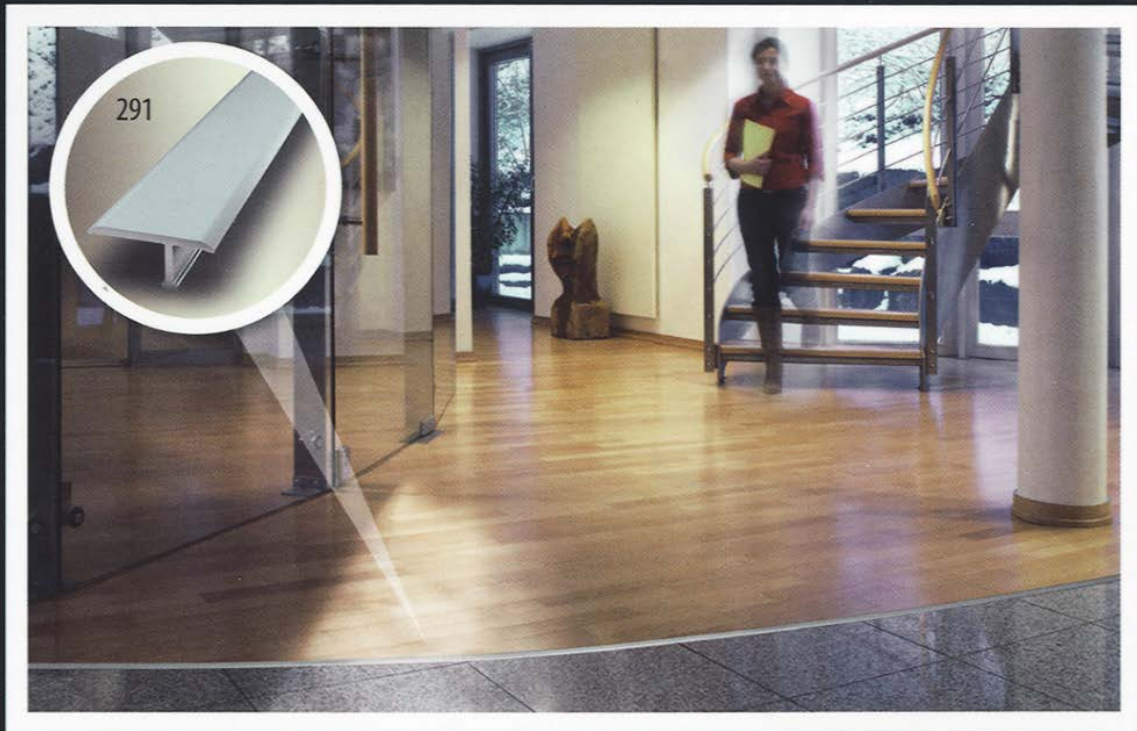
PARKETT- UND LAMINATPROFILE



ORIGINAL *Küblerit*®
since 1863

R&C
Lagerprogramm

BIEGBARE PROFILE



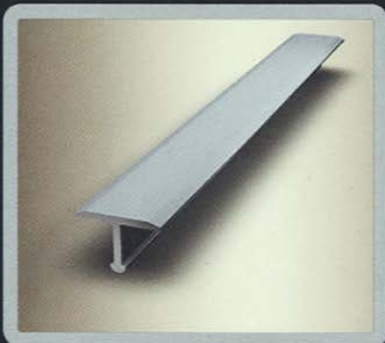
301

Aluminium

natur

EB

2,50



290

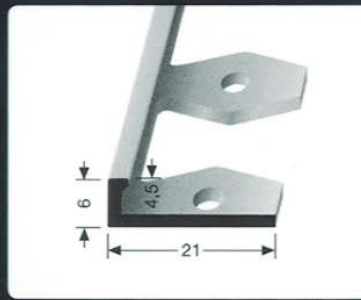
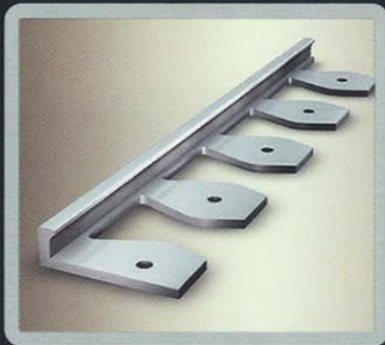
Aluminium

silber

EB

2,70

BIEGBARE PROFILE



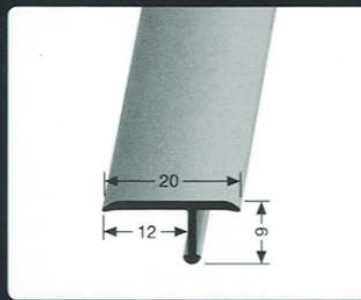
302

Aluminium

natur

EB

2,50



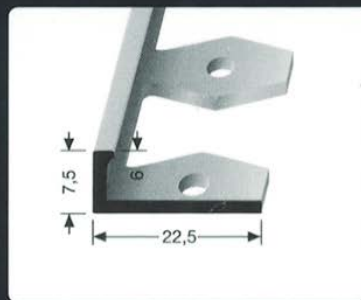
291

Aluminium

silber

EB

2,70



307

Aluminium

natur

EB

2,50



T-Dübel

Lamellendübel
für T-Profile

Ø = 6 mm

14 Stück
auf Blisterkarte

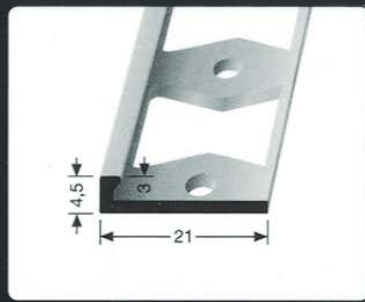
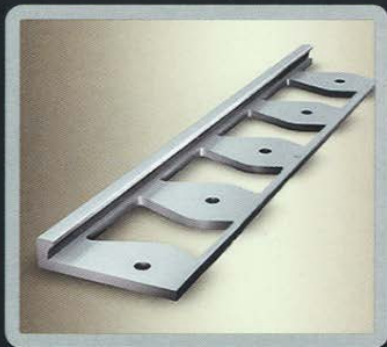
BIEGBARE PROFILE



ORIGINAL *Küblerit*®
since 1863

R&C
Lagerprogramm

ESTRICH- UND DOPPEL-K-PROFILE



301 G

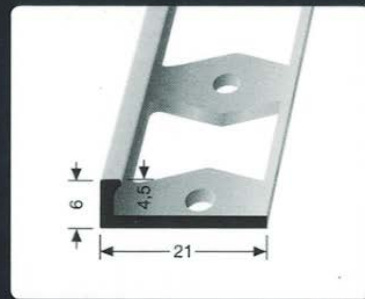
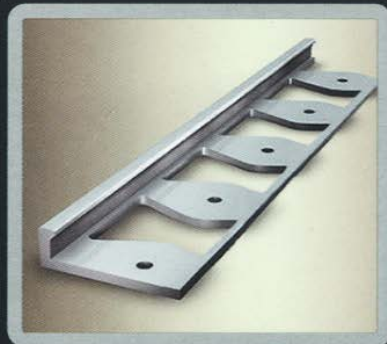
Aluminium

natur

für die gerade
Verlegung

G

2,50



302 G

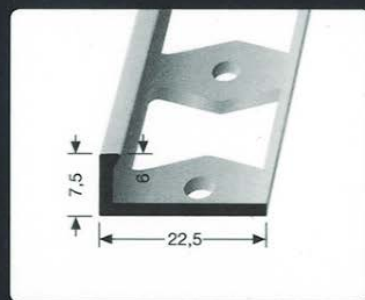
Aluminium

natur

für die gerade
Verlegung

G

2,50



307 G

Aluminium

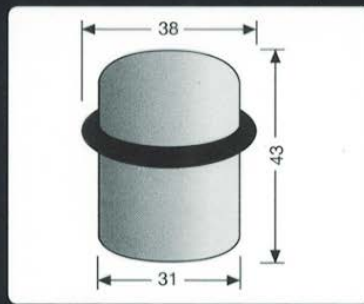
natur

für die gerade
Verlegung

G

2,50

TÜRSTOPPER / HEIZROHRROSETTE



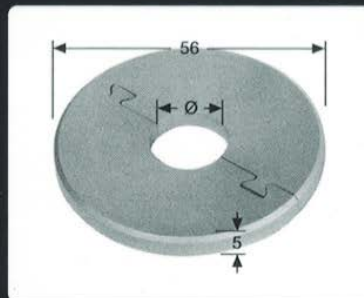
Türstopper

Messing, massiv

glanz vernickelt
(silberoptik),
matt vernickelt
(edelstahl/titan)

mit Spreitzdübel
und Stockschraube

Ø
31
mm



Rosette

Aluminium

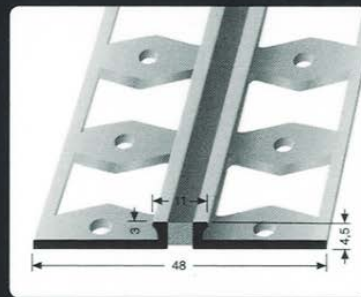
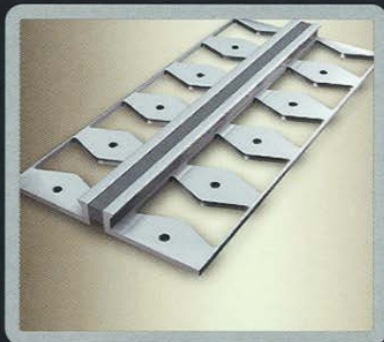
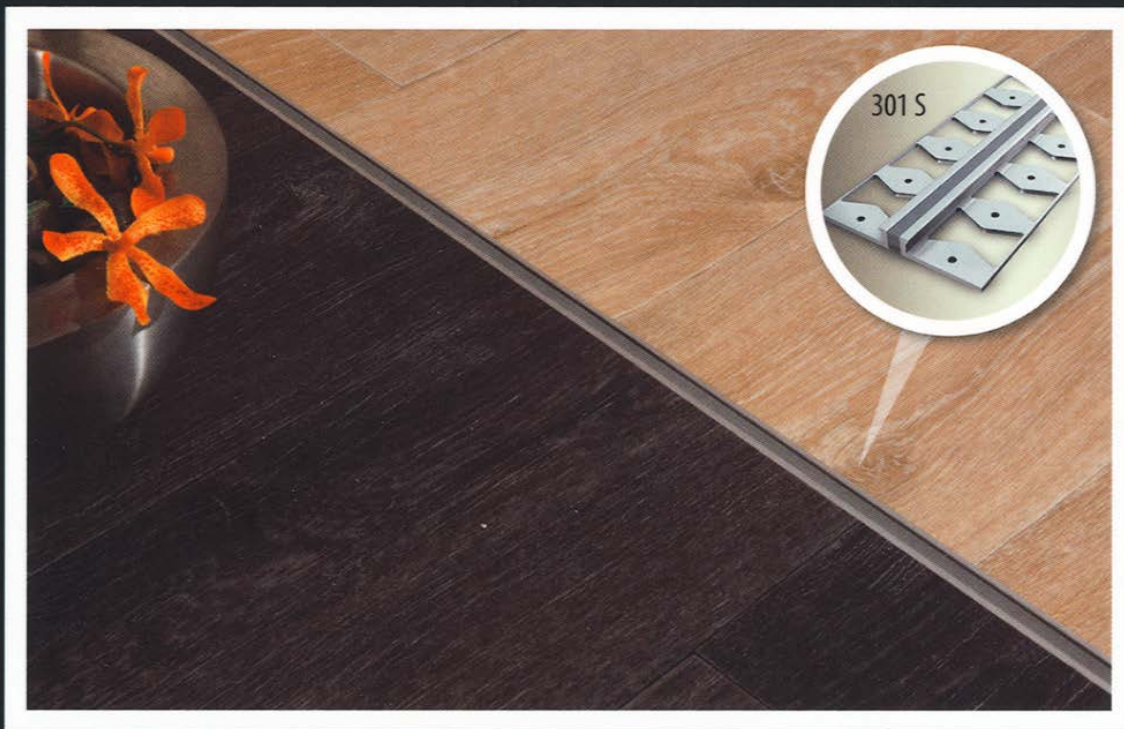
silber,
edelstahl/titan
fein geschliffen

Ø = 12 mm, 15 mm,
18 mm, 22 mm

ORIGINAL **Küblerit**®
since 1863

R&C
Lagerprogramm

DEHNUNGSFUGENPROFILE



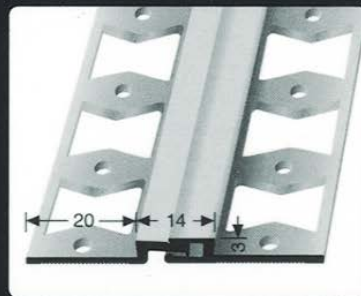
301 S

Aluminium

silber

mit reißfester
Silikonfuge
in grau

2,50



317 G

Aluminium

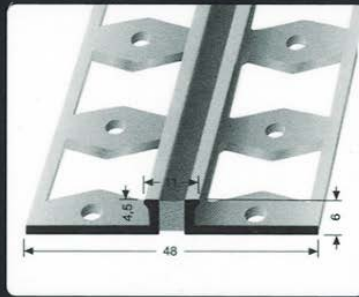
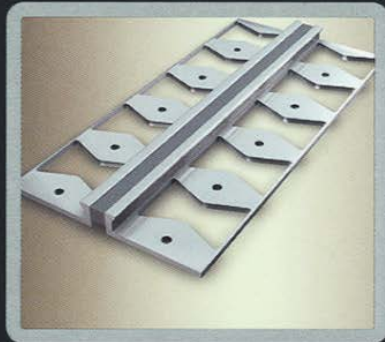
silber

zweiteiliges
Bewegungsfugen-
profil

G

2,70

DEHNUNGSFUGENPROFILE



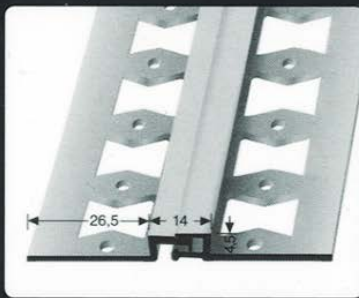
302 S

Aluminium

silber

mit reißfester
Silikonfuge
in grau

2,50



318 G

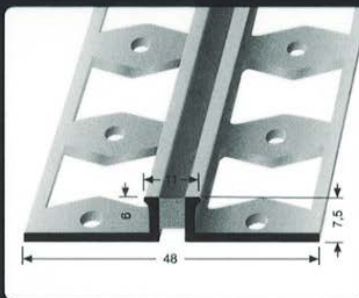
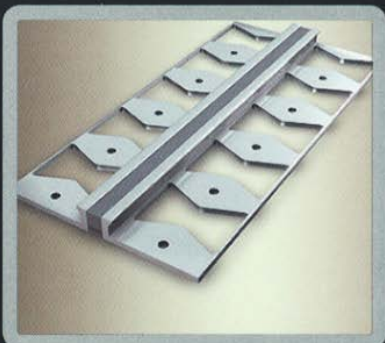
Aluminium

silber

zweiteiliges
Bewegungsfugen-
profil

G

2,70



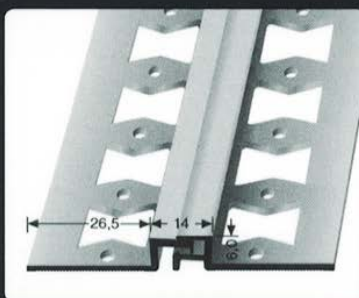
307 S

Aluminium

silber

mit reißfester
Silikonfuge
in grau

2,50



319 G

Aluminium

silber

zweiteiliges
Bewegungsfugen-
profil

G

2,70

DEHNUNGSFUGENPROFILE



ORIGINAL *Küberit*®
since 1863

R&C
Lagerprogramm

PROFILE

